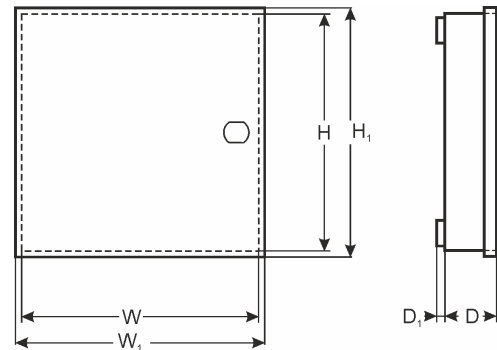


KOD: **AWO256PU v.1.1/III**  
 NAZWA: **17/50/SATEL/PUSTA**



## PRZEZNACZENIE

### SATEL:

- 1) CA6,10, VERSA 5,10,15, INTEGRA 24,32 + 4x CA10E ( CA64E, SM, MST1)
- 2) CA6,10, VERSA 5,10,15, INTEGRA 24, 32 + 3 x CA10E ( CA64E, SM, MST1) + CA64 ( EPS, O-OC, O- ROC, O-R, VGM- 16, SR, ADR, ACC-KP-PS)
- 3) CA6, 10, VERSA 5,10,15, INTEGRA 24, 32 + CA64 ( E, SM, MST1) + 2 x CA64 ( EPS, O-OC, O-ROC, O-R, VGM- 16, SR, ADR, ACC- KP- PS)
- 4) INTEGRA 64, 128 + 3 x CA64E ( CA10E, SM, MST1)
- 5) INTEGRA 64, 128 + CA64E ( CA10E, SM, MST1) + CA64 ( EPS, O- OC, O-ROC, O-R, VGM- 16, SR, ADR, ACC- KP- PS)

### MODUŁY:

- 1) CA64 ( PP, OPS- OC, OPS-R, OPS- ROC, EPS, O-OC, O-ROC, O-R, VGM- 16, SR, ADR, ACC-KP-PS) + 4 x CA64E ( CA10E, SM, MST1)
- 2) CA64 ( PP, OPS-OC, OPS-R, OPS-ROC) + CA64 ( EPS, O-OC, O-ROC, O-R, VGM16, SR, ADR, ACC- KP- PS) + 3 x CA64E ( CA10E, SM, MST1)
- 3) 2 x CA64 ( EPS, O-OC, O-ROC, O-R, VGM- 16, SR, ADR, ACC- KP-PS) + 3 x CA64E ( CA10E, SM, MST1)

## DANE TECHNICZNE

<b>Wymiary zewnętrzne obudowy:</b>	W=320, H=400, D+D1=90+8 [+/-2 mm]
<b>Wymiary zewnętrzne czołówki:</b>	W1=325, H1=405 [+/-2 mm]
<b>Waga netto/brutto:</b>	2,40kg / 2,60kg [+/-0,1kg]
<b>Miejsce na akumulator:</b>	17Ah/12V ołowiowo-kwasowy suchy (SLA)
<b>Transformator:</b>	brak w zestawie, możliwość montażu: EI20, EI40, TRP20, TRP40, TRP50, TRP80, TRZ20, TRZ40, TRZ50, TRZ60, TRZ80, TOR50, TOR80, TOR100, TOR150.
<b>Wykonanie:</b>	blacha DC01, grubość: 0,7mm, zabezpieczenie antykorozyjne, kolor: RAL 9003
<b>Zastosowanie:</b>	do wewnątrz
<b>Zabezpieczenie antysabotażowe:</b>	1 x mikrowyłącznik: otwarcie obudowy, 0,5A@50V/DC max. NC- styki normalnie zwarte
<b>Zamykanie:</b>	skręciana 4x
<b>Uwagi:</b>	możliwość montażu zamka, posiada dystans od ściany (podłoża) - 8mm,
<b>Deklaracje, gwarancja:</b>	CE, 2 lata od daty produkcji